



KOSD-40

- **Doppelscherkraftaufnehmer aus Edelstahl**
- **Wiederholgenauigkeit 0,5%**
- **Ideal als Überlastschutz bei Hebewerkzeugen**
- **Resistent gegen raue Prozessbedingungen**
- **Einfache Installation**
- **ATEX-Zulassung**

TECHNISCHE DATEN:

Nennlast (N.L.)		kN	10, 20, 50, 100, 200
Zusammengesetzter Fehler		% der N.L.	± 0,5
Wiederholgenauigkeit		% der N.L.	0,25
Überlast	zulässige	% der N.L.	100
	maximale*	% der N.L.	200
Seitenlast	zulässige	% der N.L.	100
	maximale*	% der N.L.	200
Speisespannung	empfohlen	V DC oder AC	10
	maximal	V DC oder AC	18
Eingangswiderstand		Ω	350 ± 5
Ausgangswiderstand		Ω	350 ± 5
Nominelle Ausgangsspannung (N.A.)		mV/V	1,0
Nullpunktabweichung		% der N.A.	± 5
Toleranz des Nebenschlusseichwertes		% des Wertes	± 1
Temperaturbereich		°C	-40 bis +80 (+100)**
Temperatureinfluss (-10°C bis +50°C)			
auf Ausgangsspannung		% der N.A./°C	± 0,04
auf Nullpunktabweichung		% der N.A./°C	± 0,04
Isolationswiderstand bei Prüfspannung 200V		MΩ	> 4000
Material	Kraftaufnehmer		Edelstahl
Elektrischer Anschluss		Für 10, 20, 50kN Für 100 u. 200kN	5m geschirmtes, 10m geschirmtes je 4-adriges Kabel
Schutzart			IP 67

* bez. auf empfohlenen Lastaufnahmeplatz

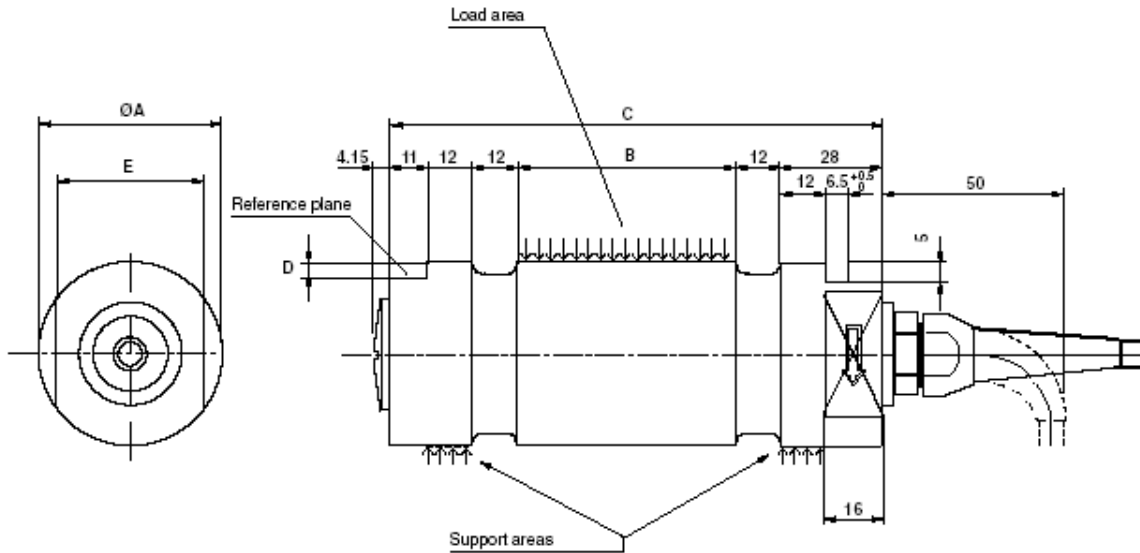
** bis +100°C auf Anfrage

Optional:
ATEX-Ausführung: II 1GD
EEx ia IIC T4 Tamb=60°C



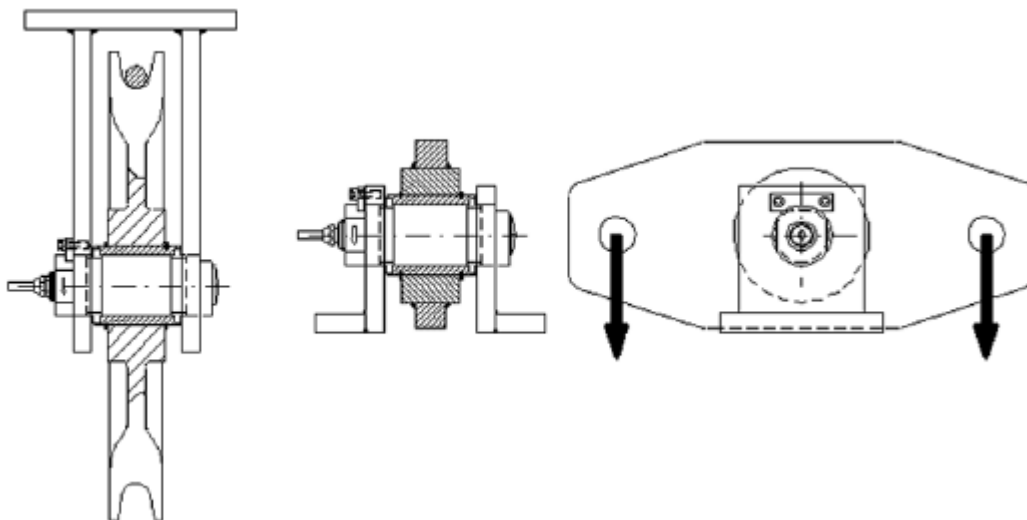
ABMESSUNGEN:

KOSD-40



RANGE kN	ØA	B	C	D	E
10, 20, 50	40 $\begin{matrix} \text{18} \\ (-0.025) \\ (-0.064) \end{matrix}$	35	110	4	32
100	50 $\begin{matrix} \text{18} \\ (-0.025) \\ (-0.064) \end{matrix}$	60	135	5	40
200	70 $\begin{matrix} \text{18} \\ (-0.030) \\ (-0.076) \end{matrix}$	60	135	5	60

Applikationsbeispiele:



D00156d

Stand: 01/2010

Technische Änderungen vorbehalten.