



KISD-6

- Präzisionswägezelle aus Edelstahl
- Wiederholgenauigkeit 0,02%
- Ideal für KRanapllikationen
- Resistent gegen raue Prozessbedingungen
- Einfache Installation
- ATEX-Zulassung

TECHNISCHE DATEN:

| Nennlast (N.L.) | | kN | 50, 100, 200, 400, 1000 |
|--|-----------|---------------|----------------------------------|
| Zusammengesetzter Fehler | | % der N.L. | ± 0,1 |
| Wiederholgenauigkeit | | % der N.L. | 0,2 |
| Überlast | zulässige | % der N.L. | 100 |
| | maximale* | % der N.L. | 200 |
| Seitenlast | zulässige | % der N.L. | 100 |
| | maximale* | % der N.L. | 200 |
| Speisespannung | empfohlen | V DC oder AC | 10 |
| | maximal | V DC oder AC | 18 |
| Eingangswiderstand | | Ω | 382 ± 3 |
| Ausgangswiderstand | | Ω | 350 ± 3 |
| Nominelle Ausgangsspannung (N.A.) | | mV/V | ≈ 2,0 |
| Nullpunktabweichung | | % der N.A. | ± 0,25 |
| Toleranz des Nebenschlusseichwertes | | % des Wertes | ± 1 |
| Temperaturbereich | | °C | -40 bis +80 (+100)** |
| Temperatureinfluss (-10°C bis +50°C) | | | |
| auf Ausgangsspannung | | % der N.A./°C | ± 0,005 |
| auf Nullpunktabweichung | | % der N.A./°C | ± 0,005 |
| Isolationswiderstand bei Prüfspannung 200V | | MΩ | > 4000 |
| Material | | | Edelstahl |
| Elektrischer Anschluss | | | 10m geschirmtes, 4-adriges Kabel |
| Schutzart | | | IP 67 |

* bez. auf empfohlenen Lastaufnahme punkt

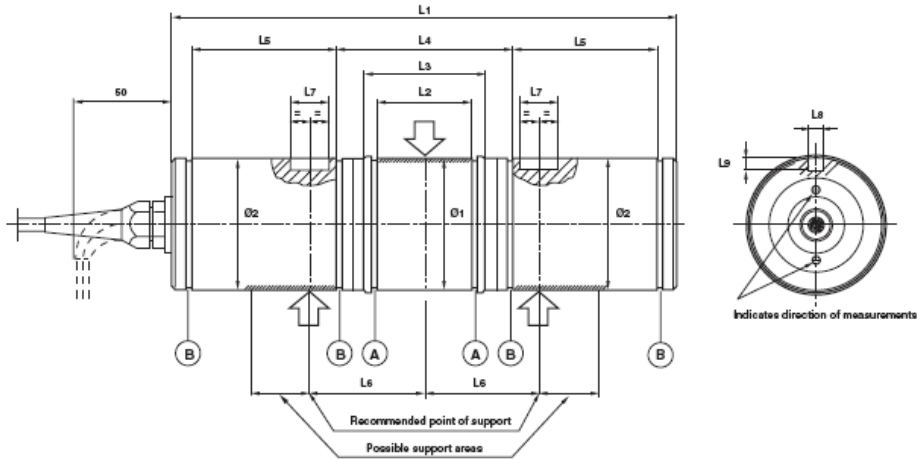
** bis +100°C auf Anfrage



Optional:
ATEX-Ausführung: II 1GD

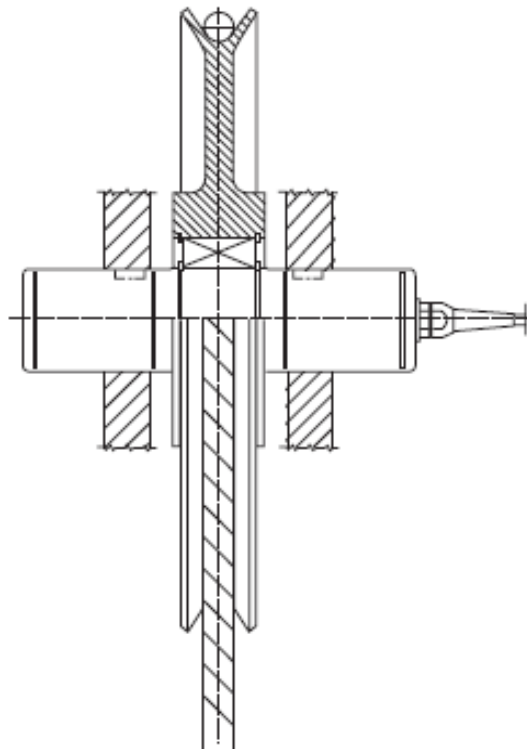
ABMESSUNGEN:

KISD-6



| RANGE kN | L1 | L2 | L3 | L4 | L5 | L6 | L7 | L8 | L9 | Ø1 | Ø2 | A Circlip | B Circlip |
|----------|-----|---------------------------------------|-----|-----|---------------------------------------|-----|----|-----|-----|---|--------------------------------------|-----------|-----------|
| 50, 100 | 260 | 49 ^{+0.5} / _{+0.2} | 62 | 90 | 75 ^{+0.5} / _{+0.2} | 59 | 20 | 7 | 6 | 70 ^{-0.030} / _{-0.076} | 68 ⁰ / _{-0.120} | 70 X 2.5 | 68 X 2.5 |
| 200 | 306 | 60 ^{+0.5} / _{+0.3} | 76 | 106 | 90 ^{+0.5} / _{+0.3} | 73 | 30 | 7 | 7.5 | 90 ^{-0.036} / _{-0.090} | 88 ⁰ / _{-0.140} | 90 X 3.0 | 88 X 3.0 |
| 400 | 360 | 70 ^{+0.5} / _{+0.3} | 86 | 116 | 112 ^{+0.5} / _{+0.3} | 83 | 35 | 8.5 | 8.5 | 100 ^{-0.036} / _{-0.090} | 99 ⁰ / _{-0.140} | 100 X 3.0 | 100 X 3.0 |
| 1000 | 500 | 150 ^{+0.5} / _{+0.3} | 180 | 222 | 124 ^{+0.5} / _{+0.3} | 145 | 35 | 15 | 10 | 140 ^{-0.043} / _{-0.106} | 139 ⁰ / _{-0.160} | 140 X 4.0 | 140 X 4.0 |

Einbaubeispiel:



D00159d

Stand: 03/2010

Technische Änderungen vorbehalten.