

BWZ 355 mit Einbaumodul

- **Präzise Biegestabwägezelle für Druck und Zug**
- **Genauigkeit 0,02%**
- **Hermetisch dicht verschweißter Faltenbalg**
- **Edelstahlausführung**
- **OIML R60-Prüfbericht**
- **Ex-Zulassung**
- **Einfaches Handling**

TECHNISCHE DATEN

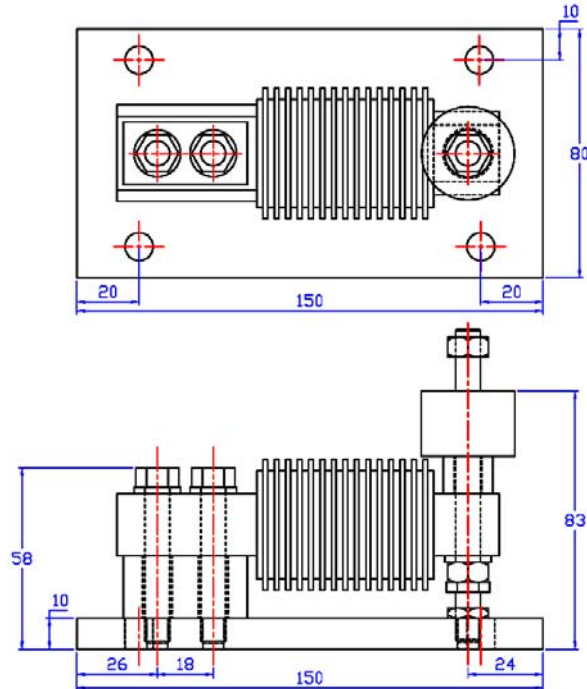
Nennlast (N.L.)		kg	5, 10, 20, 30, 50, 100, 200, 250, 500
Genauigkeitsklasse			C3 (C4 optional)
Zusammengesetzter Fehler		% der N.L.	± 0,02 (C3) ± 0,015 (C4)
Überlast	zulässige	% der N.L.	150
	maximale	% der N.L.	300
Speisespannung	empfohlen	V DC oder AC	10
Eingangswiderstand		Ω	380 ± 10
Ausgangswiderstand		Ω	350 ± 3
Nominelle Ausgangsspannung (N.A.)		mV/V	2,0
Toleranz der N.A.		mV/V	± 0,002
Nullpunktabweichung		mV/V	± 0,2
Kriechfehler, 30 min.		% der N.L.	± 0,013
Temperaturbereich		°C	-20 bis +70
Temperatureinfluss			
auf Ausgangsspannung		% der N.L./°C	± 0,0010 (0,0008 bei C4)
auf Nullpunktabweichung		% der N.A./°C	± 0,0011
Messweg bei N.L.		mm	< 0,4
Isolationswiderstand bei Prüfspannung 200 V		MΩ	> 2000
Material	Kraftmessaufnehmer		Edelstahl
	Montageplatte		Normalstahl lackiert
	Krafteinleitung		Elastomer
Elektrischer Anschluss			3m geschirmtes 6-adr. Kabel
Schutzart			IP 68

Optional sind folgende Zulassungen möglich:
Ex-Zulassung EEx ia IIC T6

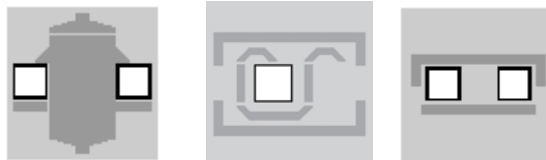


ABMESSUNGEN:

BWZ 355 mit Einbaumodul



Typische Einsatzgebiete: Behälterwaagen
Hybridwaagen
Bandwaagen/ Schüttstrommesser



Elektrische Anschlüsse: Die BWZ 355 wird in 6-Leiter-Technik angeschlossen, so dass auch bei großen Zuleitungslängen oder auftretenden Temperaturdifferenzen durch Nachregulierung der Versorgungsspannung exakte Messergebnisse erzielbar sind. Selbstverständlich ist auch der Anschluss in 4-Leiter-Technik möglich. Dazu wird die Versorgungsspannung lediglich mit der entsprechenden Fühlerleitung („Sense“- Leitung) kurzgeschlossen.

