

KOM-1

- **Wägeeinheit zur exakten Füllstandkontrolle**
- **Genauigkeit 0,5%**
- **Geeignet für extreme mechanische Belastungen**
- **Integrierte Abhebesicherung**
- **Keine Lenker und Fesselungen notwendig**
- **Justierung mittels Nennkennwert**

TECHNISCHE DATEN:

Nennlast (N.L.)		kN	10, 20, 50, 100, 200
Zusammengesetzter Fehler		% der N.L.	± 0,5
Wiederholgenauigkeit		% der N.L.	0,25
Überlast	zulässige	% der N.L.	100
	maximale*	% der N.L.	200
Seitenlast	zulässige	% der N.L.	100
	maximale*	% der N.L.	200
Speisespannung	empfohlen	V DC oder AC	10
	maximal	V DC oder AC	18
Eingangswiderstand		Ω	350 ± 5
Ausgangswiderstand		Ω	350 ± 5
Nominelle Ausgangsspannung (N.A.)		mV/V	1,0
Temperaturbereich		°C	-40 bis +80 (+100)**
Temperatureinfluss (-10°C bis +50°C)			
auf Ausgangsspannung		% der N.A./°C	± 0,004
auf Nullpunktabweichung		% der N.A./°C	± 0,004
Isolationswiderstand bei Prüfspannung 200V		MΩ	> 4000
Material	Kraftaufnehmer Montageeinheit		Edelstahl galvanisch gelb verzinkt
Elektrischer Anschluss		Für 10, 20, 50kN Für 100 u. 200kN	5m geschirmtes, 10m geschirmtes 4-adriges Kabel
Schutzart			IP 67

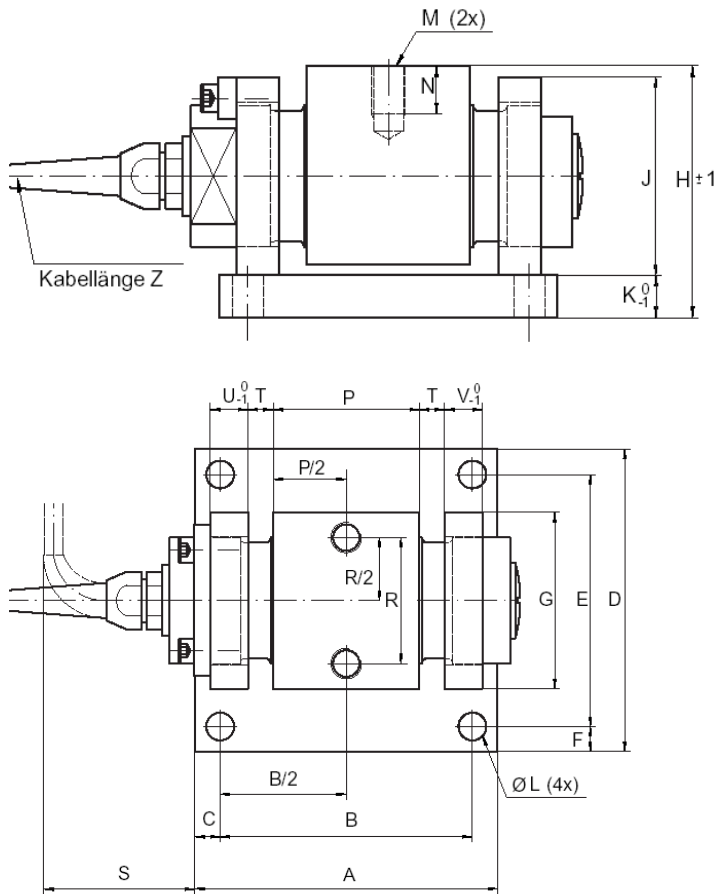
* bez. auf empfohlenen Lastaufnahme punkt
** bis +100°C auf Anfrage



Optional:
ATEX-Ausführung: II 1GD
EEx ia IIC T4 Tamb=60°C

ABMESSUNGEN:

KOM-1



Abm. in mm	Nominelle Last in kN		
	10, 20, 50, 100	200	
A	120	140	
B	100	90	
C	10	25	
D	120	170	
E	100	140	
F	10	15	
G	70	100	
H ± 1	89	135	
J	70	100	
K	15	24	
$\varnothing L$ (4x)	11	14	
	10, 20 u. 50	100	200
M (2x)	M12	M12	M16
N	18	18	28
P	33	48	48
R	50	50	70
S	47	60	50
T	10	10	10
U	15	20	30
V	15	20	20

Applikationsfoto:



D00131d

Technische Änderungen vorbehalten. Stand: 01/2010