

KIS 8

- Hochpräzise Scherstabwägezelle
- Wiederholgenauigkeit 0,02%
- Variierbarer Lasteinleitungspunkt
- Keine Lenker und Fesselungen notwendig
- Integrierbare Abhebesicherung
- Alle Komponenten aus rostfreiem Edelstahl
- ATEX-Zulassung II 1GD (optional)

TECHNISCHE DATEN:

Nennlast (N.L.)		kN	1, 2, 5, 10, 20, 50, 100, 200
Zusammengesetzter Fehler		% der N.A.	± 0,075
Wiederholgenauigkeit		% der N.A.	0,02
Überlast	zulässige	% der N.L.	50*
	maximale	% der N.L.	100*
Seitenlast	maximale	% der N.L..	100*
Speisespannung	empfohlen	V DC oder AC	10
	maximal	V DC oder AC	18
Eingangswiderstand		Ω	350 ± 5
Ausgangswiderstand		Ω	350 ± 0,5
Nominelle Ausgangsspannung (N.A.)		mV/V	2,040
Toleranz der N.A.		% der N.A.	± 0,25
Nullpunktabweichung		% der N.A.	± 2
Toleranz des Nebenschlusseichwertes		% des Wertes**	± 0,25
Kriechfehler bei N.L. 30 min.		% der N.L.	± 0,03
Temperaturbereich		°C	-40 bis +80 (+100)***
Temperatureinfluss (-10°C bis + 50°C)			
auf Ausgangsspannung		% der N.L./°C	± 0,003
auf Nullpunktabweichung		% der N.A./°C	± 0,003
Messweg bei N.L.		mm	< 0,1 bis 0,3
Isolationswiderstand bei Prüfspannung 200 V		MΩ	> 4000
Material /Oberflächenbearbeitung			Edelstahl
Elektrischer Anschluss		1, 2, 5, 10, 20kN 50, 100, 200 kN	5 m geschirmtes 4adr. Kabel 10 m geschirmtes 4-adr. Kabel
Schutzart			IP 67

* bez. auf empfohlenen Krafteinleitungspunkt

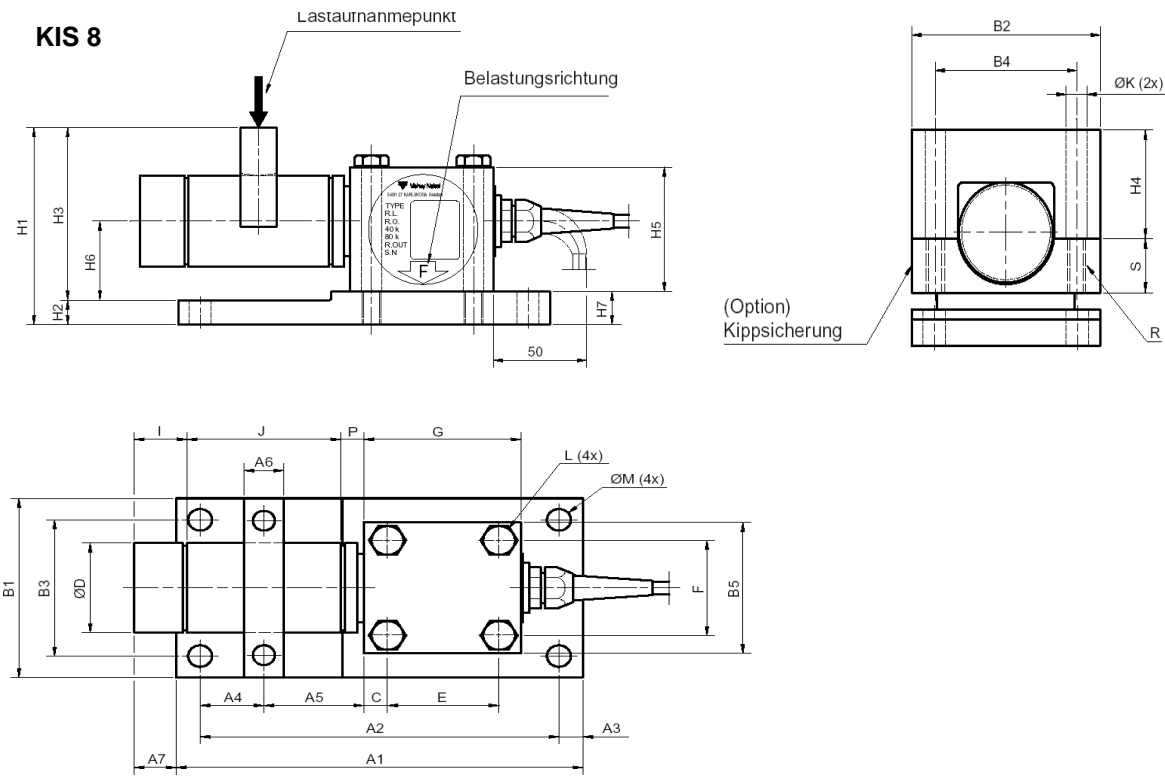
** siehe Datenblatt

*** -40 bis +100°C auf Anfrage



Optional
ATEX-Ausführung II 1GD

ABMESSUNGEN:

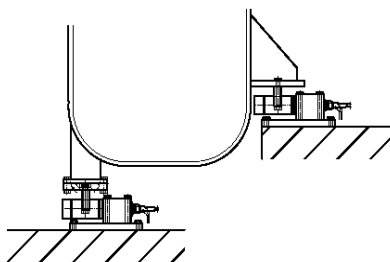


Messbereich kN	A1	A2	A3	A4	A5	A6	A7	B1	B2	B3	B4	B5
1-2	175	151	12	31	31	20	20	75	70	51	55	48
5-10-20	204	180	12	32	50	20	21	100	100	76	75	73
50	280	245	17,5	46,5	65	30	21	150	150	115	115	97
100	310	270	20	63	65	39	22	170	160	130	126	118
200	340	300	20	71	65	49	37	180	190	140	146	132

Messbereich kN	C	ØD	E	F	G	H1	H2	H3	H4	H5	H6	H7
1-2	14	33	54	39	78	81	14	67	41	48	27,5	14
5-10-20	12	50	56	53	79	107,5	18	89,5	54	68	38,5	18
50	14	75	72	72	97	152	28	124	72	94	54,5	28
100	15	90	78	86	108	173	28	145	85	108	65	38
200	18	100	92	96	128	199	36	163	95	118	72	48

Messbereich kN	I	J	ØK	L	ØM	P	Sicherungsring (2x)	R	S
1-2	22	30	8,5	M6 x 60	11	16	32 x 1,5	M8	19
5-10-20	26,5	77	11	M10 x 80	12	11,5	50 x 2,0	M10	27
50	36	98	18	M12 x 110	15	17	75 x 2,5	M16	43
100	57	96	22	M16 x 140	22	17	90 x 3,0	M20	50
200	80	96	25	M20 x 150	25	17	100 x 3,0	M24	57

Einbauvorschläge:



D00130d

Stand: 01/2011

Technische Änderungen vorbehalten.