



KIS-3

- Eichfähige Präzisions-Scherstabwägezelle
- Wiederholgenauigkeit 0,01%
- Variierbarer Lasteinleitungspunkt
- Keine Lenker und Fesselungen notwendig
- Integrierbare Abhebesicherung
- ATEX-Zulassungen

TECHNISCHE DATEN:

Nennlast (N.L.)		kN	1, 2, 5, 10, 20
Zusammengesetzter Fehler		% der N.A.	± 0,02
Wiederholgenauigkeit		% der N.A.	0,01
Überlast	zulässige	% der N.L.	200*
	maximale	% der N.L.	300*
Seitenlast	zulässige	% der N.L.	100*
	maximale	% der N.L.	200*
Speisespannung	empfohlen	V DC oder AC	10
	maximal	V DC oder AC	18
Eingangswiderstand		Ω	350 ± 3
Ausgangswiderstand		Ω	350 ± 0,5
Nominelle Ausgangsspannung (N.A.)		mV/V	2,040
Toleranz der N.A.		% der N.A.	± 0,1
Nullpunktabweichung		% der N.A.	± 1
Toleranz des Nebenschlusseichwertes		% des Wertes**	± 0,1
Kriechfehler, 30 min.		% der N.L.	± 0,01
Temperaturbereich		°C	-40 bis +105***
Temperatureinfluss (-10°C bis +50°C):			
auf Ausgangsspannung		% der A.S./ °C	± 0,001
auf Nullpunktabweichung		% der N.A./ °C	± 0,001
Messweg bei N.L.		mm	< 0,4
Isolationswiderstand bei Prüfspannung 200 V		MΩ	> 4000
Material	Kraftmessaufnehmer	Edelstahl	
	Konsole und Joch	Gelb chromatierter Stahl****	
Elektrischer Anschluss		5 m geschirmtes 4-adr. Kabel	
Schutzart		IP 67	

* bez. auf empfohlenen Krafteinleitungspunkt

** siehe Datenblatt

*** höhere Temperaturen auf Anfrage

**** Edelstahl auf Anfrage



Optional: ATEX-Ausführung

EEx ia IIC T4 Tamb=40°C

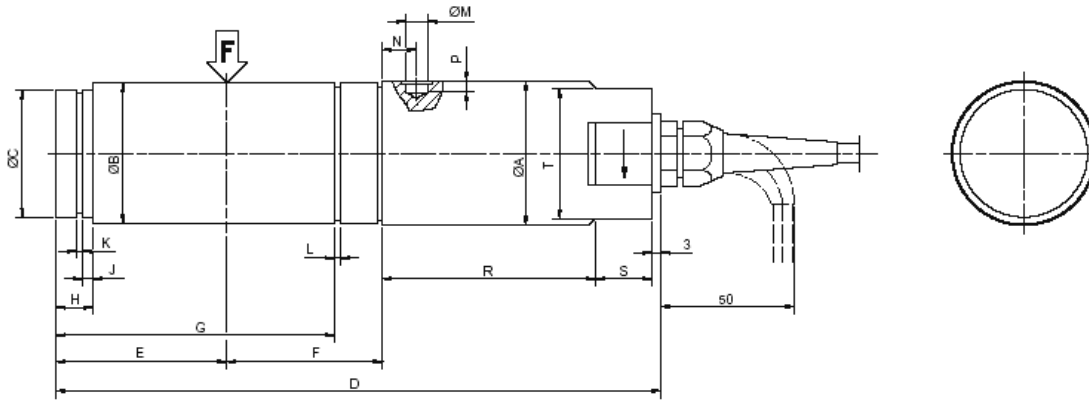
EEx ia IIC T4 Tamb=60°C (nicht für 20kN)

EEx ia IIC T6 Tamb=60°C

EX N II T6

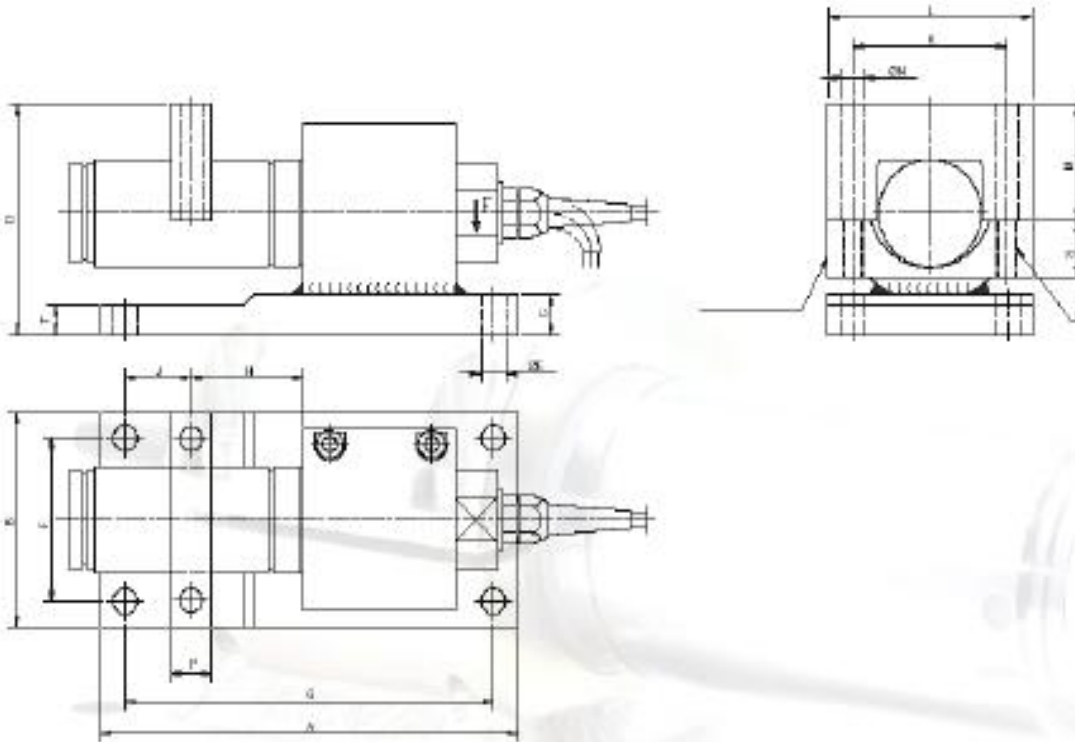
ABMESSUNGEN:

KIS-3



kN	ØA	ØB	ØC	D	E	F	G	H	J	K	L	ØM	N	P	R	S	T
1-2-5	34	33	29	169	46	35	---	10	2,5	1,6	---	4,4	10	2,3	70	15	30
10-20	51	50	45	213	60	55	97,85	13	4	1,85	2,15	7,5	12	5	75	20	46

KIS-3: Konsole, Joch und Abhebesicherung



kN	A	B	C	D	ØE	F	G	H	J	K	L	M	ØN	P	R	S	T
1-2-5	175	75	14	81	12	51	151	35	31	55	70	41	8,5	20	M8	19	14
10-20	204	100	19	108	12	76	180	55	32	75	100	54	11	20	M10	27	14

Technische Änderungen vorbehalten. Stand: 07/2011 D00129d